

TOLDO
PUNTO RECTO



gaviota
Sun Life Specialist

INDICCO



-7Y-



TOLDO PUNTO RECTO

Sistemas muy instalados en ventanas, balcones, terrazas, huecos de entrada o escaparates entre otros. Es un toldo de brazos abatibles, con uno de los sistemas más simples y cómodos de todo el mercado, pudiendo realizar aperturas de hasta 170 grados, consigue quedar totalmente vertical si fuera necesario.



Conjunto y despiece con máquina

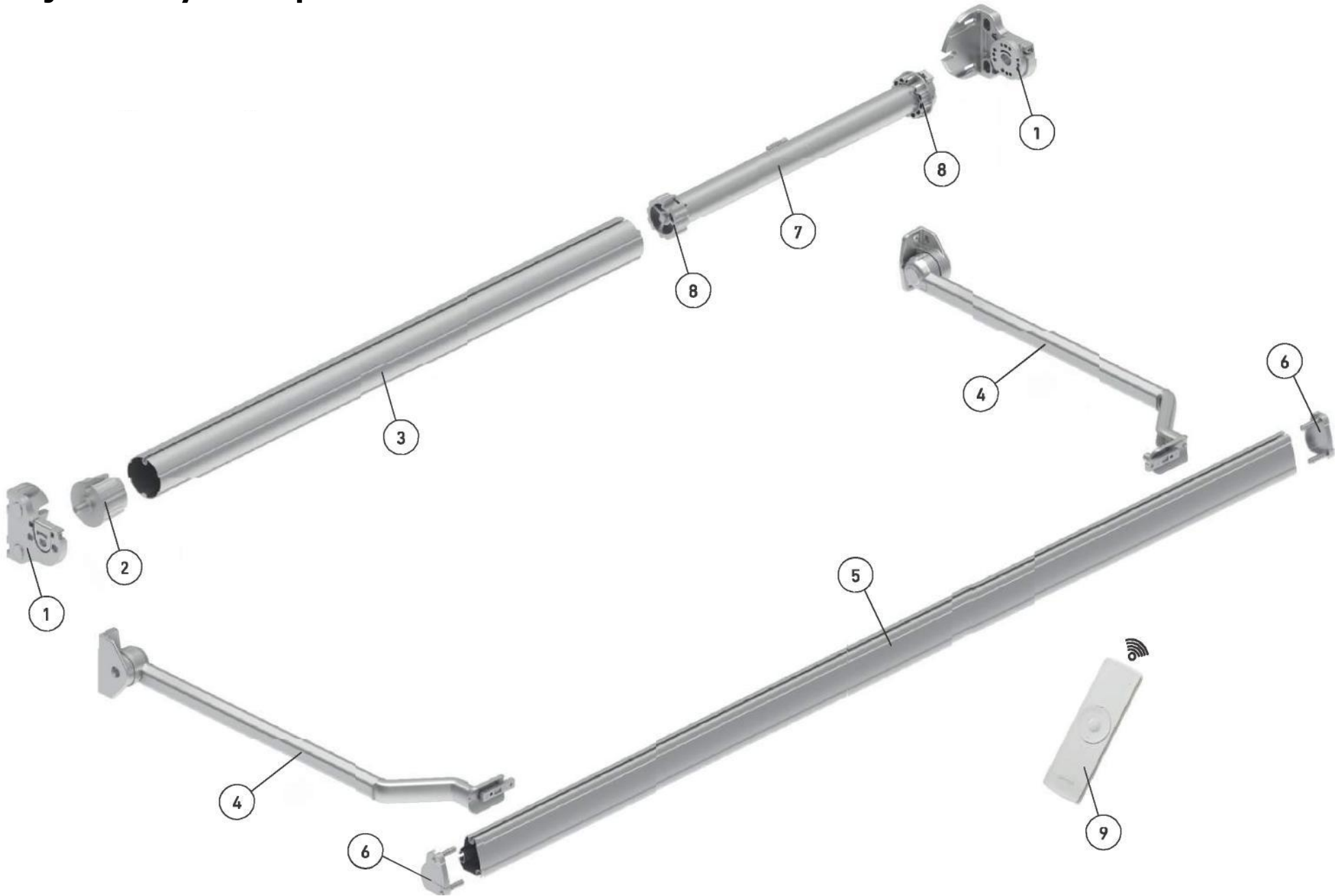




TOLDO PUNTO RECTO



Conjunto y despiece con motor



Angulos de inclinación



El sistema Indico tiene dos modelos:

Sistema I: Brazo sin tensión.

Sistema II: Brazo de tensión (tensión fuerte).

Motorización

		Línea en metros				Motores disponibles (sujeción directa): GS - CROSS	
		2,00	3,00	4,00	5,00	Motores disponibles (sujeción mediante soporte motor): GSM - Radio GSM	
Eje 70 mm		10 Nm	10 Nm	10 Nm	10 Nm		
Salida en metros	1,50						

Ábaco de resistencia al viento



NOTA: Las clases expuestas han sido obtenidas según las condiciones de ensayos descritos en los E.I.T. de Gaviota Simbac.

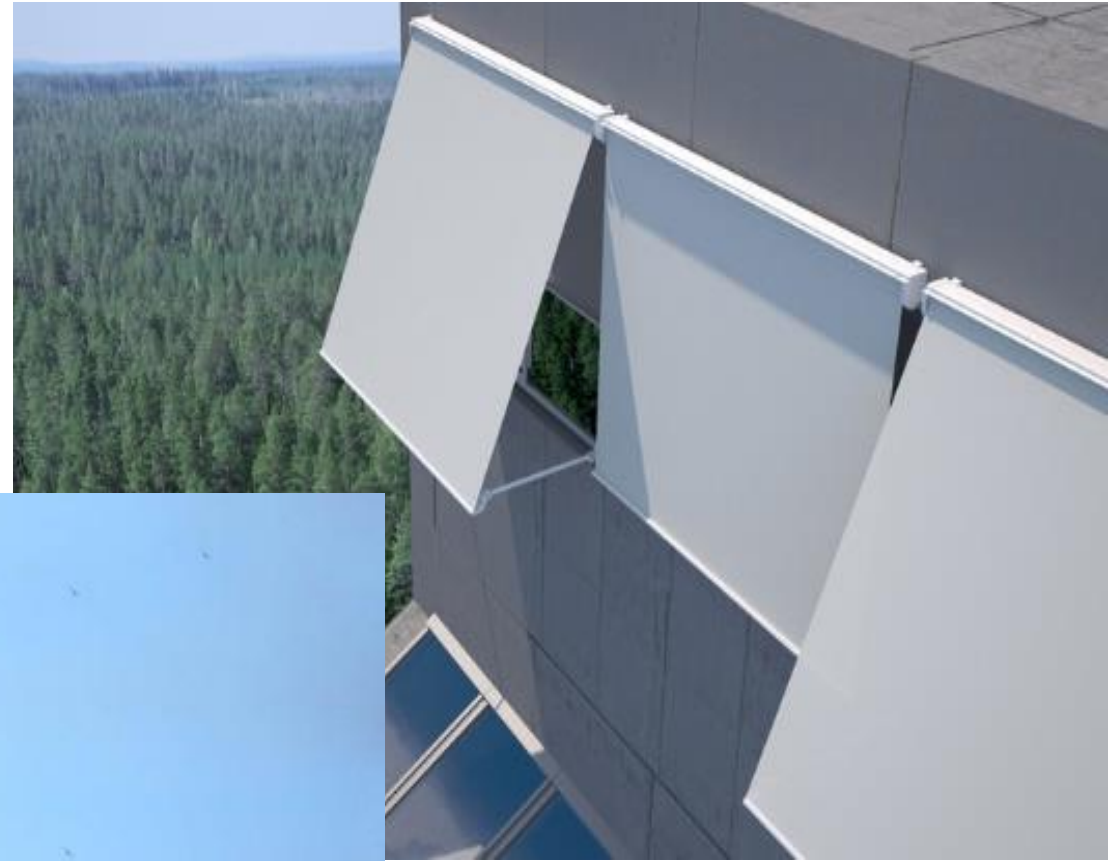
EN-13561:2004 Ábaco de resistencia al viento

1,50	2,00	3,00	4,00	4,50	5,00	6,00	H / m
Clase 3	Clase 3	Clase 3	Clase 3	Clase 3	Clase 3	Clase 3	0,80
Clase 3	Clase 3	Clase 3	Clase 3	Clase 3	Clase 3	Clase 3	0,90
Clase 3	Clase 3	Clase 3		Clase 3	Clase 3	Clase 3	1,00
Clase 3	Clase 3	Clase 3	Clase 3	Clase 3	Clase 3	Clase 3	1,10
Clase 3	Clase 3	Clase 3	Clase 3	Clase 3		Clase 3	1,20
Clase 3	Clase 3	Clase 3	Clase 3	Clase 3	Clase 3	Clase 3	1,30
Clase 3	Clase 3	Clase 3	Clase 3	Clase 3	Clase 3	Clase 3	1,40
Clase 3	Clase 3	Clase 3	Clase 3	Clase 3	Clase 3	Clase 3	1,50

Resistencia al Viento		
Clase	Velocidad Máxima Viento	Presión
1	28 Km/h	40 N/m ²
2	38 Km/h	70 N/m ²
3	49 Km/h	110 N/m ²



TOLDO PUNTO RECTO



Teléfono: 657 396 108
info@toldosmontequinto.com
www.toldosmontequinto.com

