

El minicofre es un toldo enrollable que protege su lona al estar recogido, fabricado en aluminio lacado al color elegido.



Sistemas instalados con brazo con tensión vertical, evitando movimientos por el viento.



Posibilidad de accionamiento manual por manivela o motor con mando a distancia.

Posibilidad de instalar a pared o techo con sus soportes especiales.

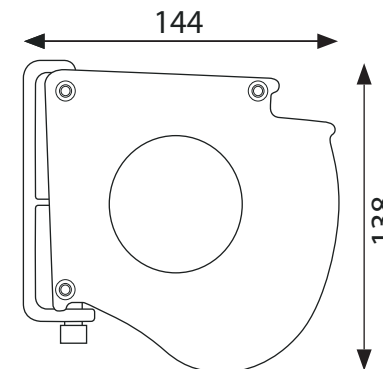
Clase resistencia de viento según normativa EN-13561

EN 13561 Clase	VIENTO Km / h	MEDIDAS
1	20 - 28	-
2	29 - 38	400 x 140
3	39 - 49	350 x 140



Dimensiones

PARED



TECHO

